
主要外形尺寸及重量

公称通径	压力等级	执行器	A	B	C	D	L	E	重量(Kg)
DN200 (8")	PN16 CL150	DA240	689	602			457	240	250
		DA270	726	722					288
		SR270	726	722					288
		SR300	748	742					300
		AW17	737	736					290
		AW20	780	1020					360
		AW20S	780		510	1200			360
		AW28S	920		690	1578			605
	PN25/40 CL300	DA240	689	602			502	240	300
		DA270	726	722					338
		SR270	726	722					338
		SR300	748	742					350
		AW17	737	736					340
		AW20	780	1020					410
		AW20S	780		510	1200			410
		AW25S	885		623	1435			600
	AW28S	920		690	1578	655			
	PN110 CL600	DA240	719	602			660	270	
		DA270	756	722					
		SR270	756	722					
		AW17	767	736					
		AW20	810	1020					
		AW25	915		623	1435			

注：本表尺寸和重量不包含附件。

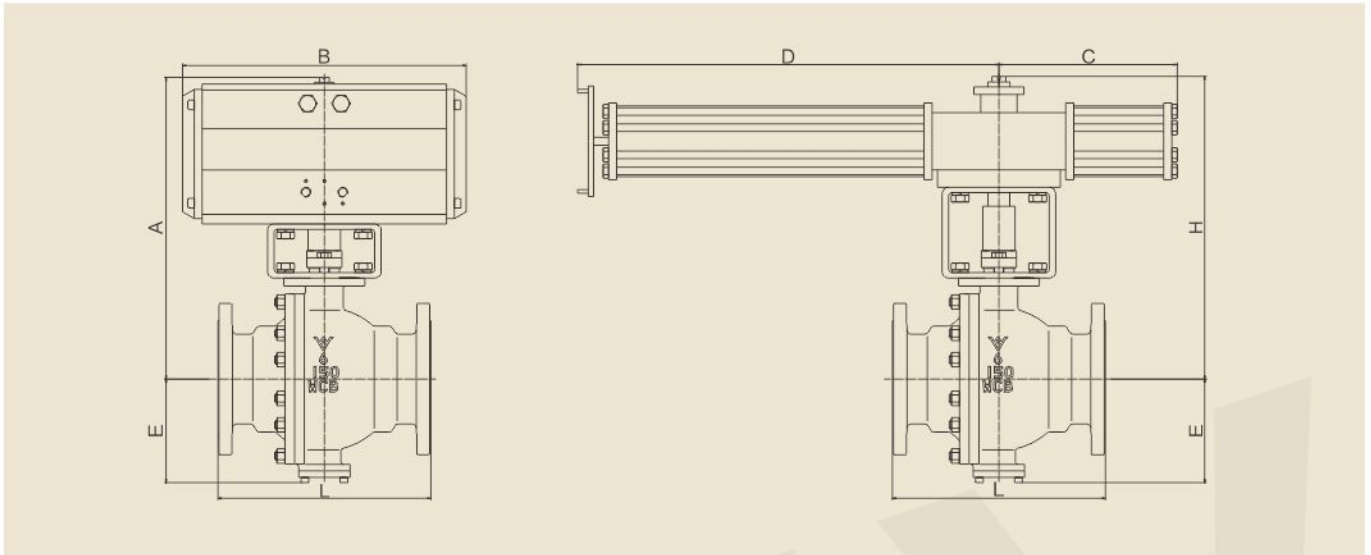
固定式球阀外形尺寸



主要外形尺寸及重量

公称通径	压力等级	执行器	A	B	C	D	L	E	重量(Kg)
DN250 (10")	PN16 CL150	DA270	806	722			533	280	
		AW20	860	736					
		AW25	965	1020					
		AW28	1000		623	1435			
		AW28S	1000		690	1578			
		CTCI355		1900					
		CTBI320S			680	1316			
		CTCI355S			1432	1622			
		CTCI490S			1605	1692			
	PN25/40 CL300	DA270	806	722			568	280	
		AW17	817	736					
		AW20	860	1020					
		AW25	965	1246					
		AW28	1000	1380					
		AW28S	1000		690	1578			
		CTBI320S			680	1316			
		CTCI355S			1432	1622			
	PN110 CL600	DA270	836	722			787	310	
		AW20	890	1020					
		AW25	995	1246					
		AW28	1030	1380					
		AW28S	1030		690	1578			
		CTCI355		1900					
		CTBI320S			680	1316			
		CTCI355S			1432	1622			
		CTCI490S			1605	1692			

注：本表尺寸和重量不包含附件。


主要外形尺寸及重量

公称口径	压力等级	执行器	A	B	C	D	L	E	重量(Kg)
DN300 (12")	PN16 CL150	AW20	890	1020			610	330	
		AW25	995	1246					
		AW28	1030	1380					
		AW28S	1030		690	1578			
		CTBI320S			680	1316			
		CTCI355S			1432	1622			
	PN25/40 CL300	AW20	890	1020			648	330	
		AW25	995	1246					
		AW28	1030	1380					
		CTBI320S			680	1316			
		CTCI355S			1432	1622			
		CTCI490S			1605	1692			
	PN110 CL600	AW25	1055	1246			838	360	
		AW28	1090	1380					
		AW28S	1090		690	1578			
		CTCI355		1900					
		CTBI320S			680	1316			
		CTCI355S			1432	1622			
		CTCI490S			1605	1692			
		CTCI600S			1830	1940			

注：本表尺寸和重量不包含附件。

固定式球阀外形尺寸



主要外形尺寸及重量

公称通径	压力等级	执行器	A	B	C	D	L	E	重量(Kg)
DN350 (14")	PN16 CL150	AW28	1070	1380			686	350	
		CTCI355		1900					
		CTBI320S			680	1316			
		CTCI355S			1432	1622			
		CTCI490S			1605	1692			
	PN25/40 CL300	AW28	1070	1380			762	350	
		CTCI355		1900					
		CTBI320S			680	1316			
		CTCI355S			1432	1622			
		CTCI490S			1605	1692			
		CTCI600S			1830	1940			
	PN110 CL600	AW28	1130	1380			889	380	
		CTCI355		1900					
		CTCI400		2010					
		CTCI355S			1432	1622			
		CTCI490S			1605	1692			
		CTCI600S			1830	1940			
		CTCI700S			1830	2520			
DN400 (16")	PN16 CL150	AW28	1150	1380			762	370	
		CTCI355		1900					
		CTCI355S			1432	1622			
		CTCI490S			1605	1692			
	PN25/40 CL300	AW28	1150	1380			838	370	
		CTCI355		1900					
		CTCI400		2010					
		CTCI355S			1432	1622			
		CTCI490S			1605	1692			
		CTCI600S			1830	1940			
	PN110 CL600	AW28	1190	1380			991	420	
		CTCI355		1900					
		CTCI400		2010					
		CTCI490		2100					
		CTCI355S			1432	1622			
		CTCI490S			1605	1692			
		CTCI600S			1830	1940			
		CTCI700S			1830	2520			

注：本表尺寸和重量不包含附件。



主要外形尺寸及重量

公称通径	压力等级	执行器	A	B	C	D	L	E	重量(Kg)	
DN450 (18")	PN16 CL150	CTCI355		1900			864	420		
		CTCI490S			1605	1692				
		CTCI600S			1830	1940				
	PN25/40 CL300	CTCI355		1900			914	450		
		CTCI400		2010						
		CTCI490S			1605	1692				
		CTCI600S			1830	1940				
	PN110 CL600	AW20S	1090			510	1200	1092	580	
		AW28S	1230			690	1578			
		CTCI355		1900						
		CTCI400		2010						
		CTCI490S			1605	1692				
		CTCI600S			1830	1940				
		CTCI700S			1830	2520				
CTCI355S			1432	1622						
DN500 (20")	PN16 CL150	CTCI355		1900			914	490		
		CTCI400		2010						
		CTCI600S			1830	1940				
	PN25/40 CL300	CTCI355		1900			991	520		
		CTCI400		2010						
		CTCI490								
		CTCI600S			1830	1940				
	PN110 CL600	CTCI400		2010			1194	560		
		CTCI490								
		CTCI600		2610						
		CTCI600S			1830	1940				
		CTCI700S			1830	2520				
DN600 (24")	PN16 CL150	CTCI490					1067	580		
		CTCI700S			1830	2520				
	PN25/40 CL300	CTCI490					1143	620		
		CTCI600S			1830	1940				
		CTCI700S			1830	2520				
	PN110 CL600	CTCI490					1397	700		
		CTCI600		2610						
		CTCI700								
		CTCI700S			1830	2520				

注：本表尺寸和重量不包含附件。